

UK
This tent should be erected by at least two persons.

DE
Dieses Zelt sollte, wenn möglich, von zwei Personen aufgestellt werden.

DK
Dette telt bør rejses af mindst to personer.

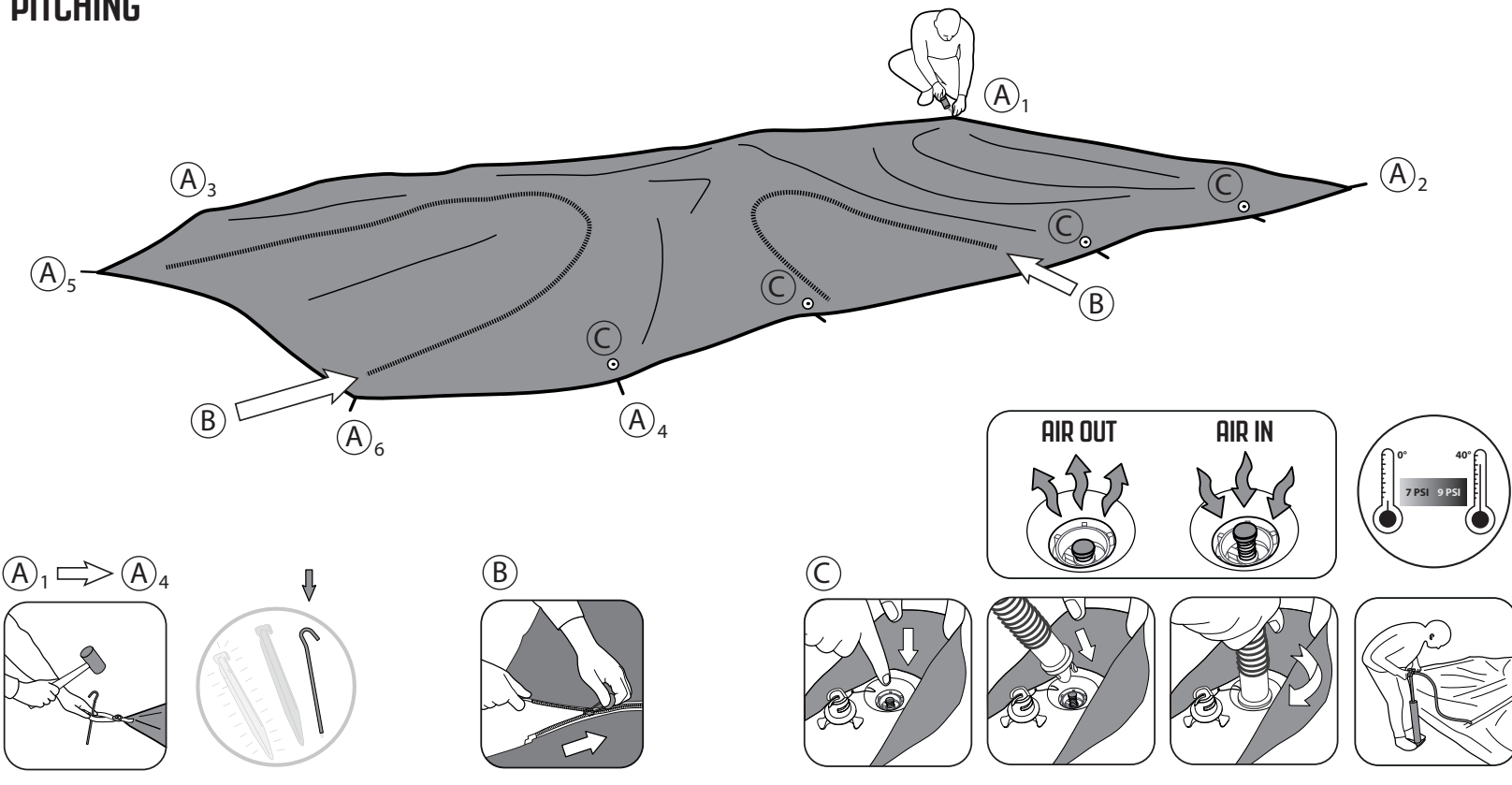
NO
Dette teltet skal settes opp av minst to personer.

FR
Cette tente doit être montée par au moins deux personnes.

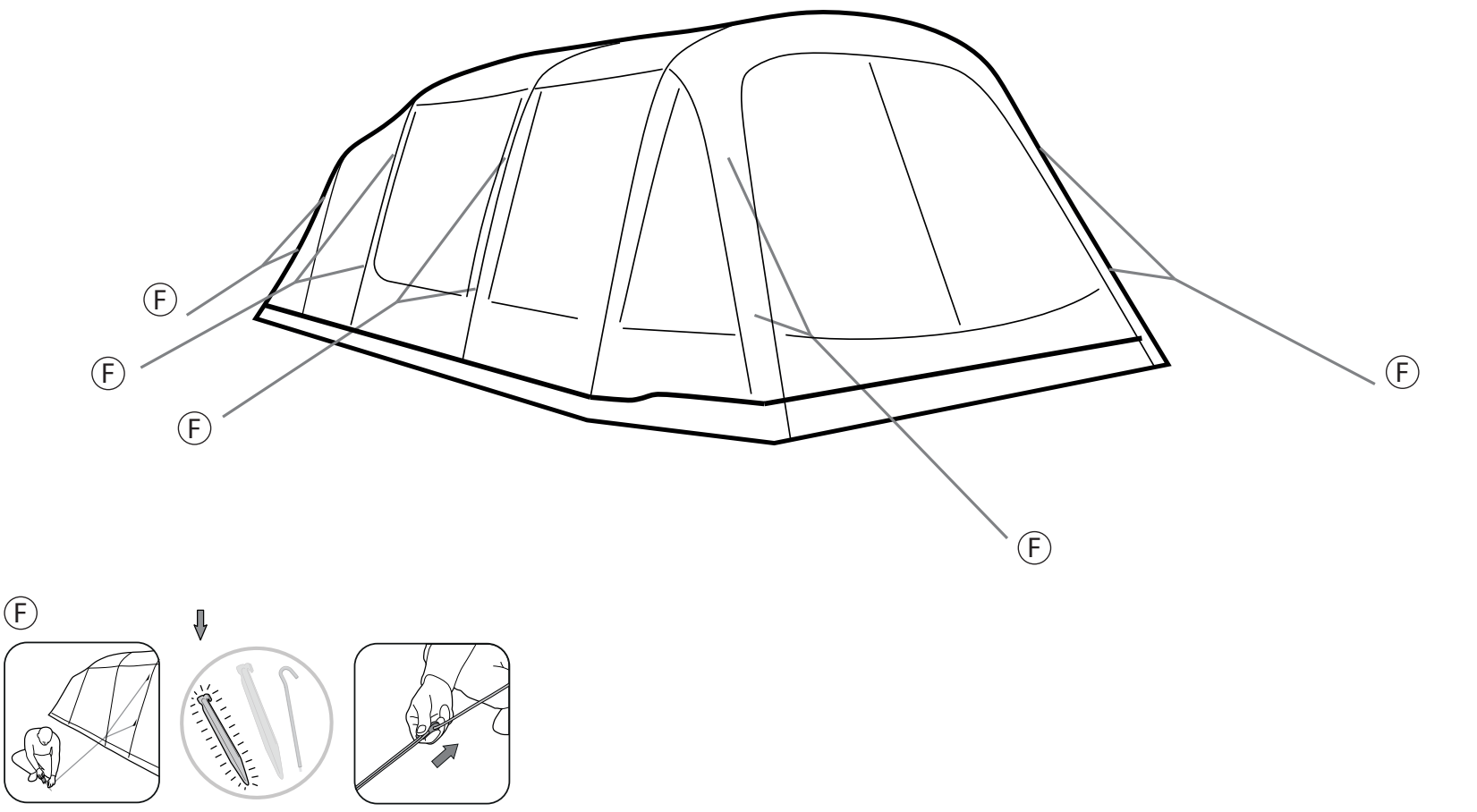
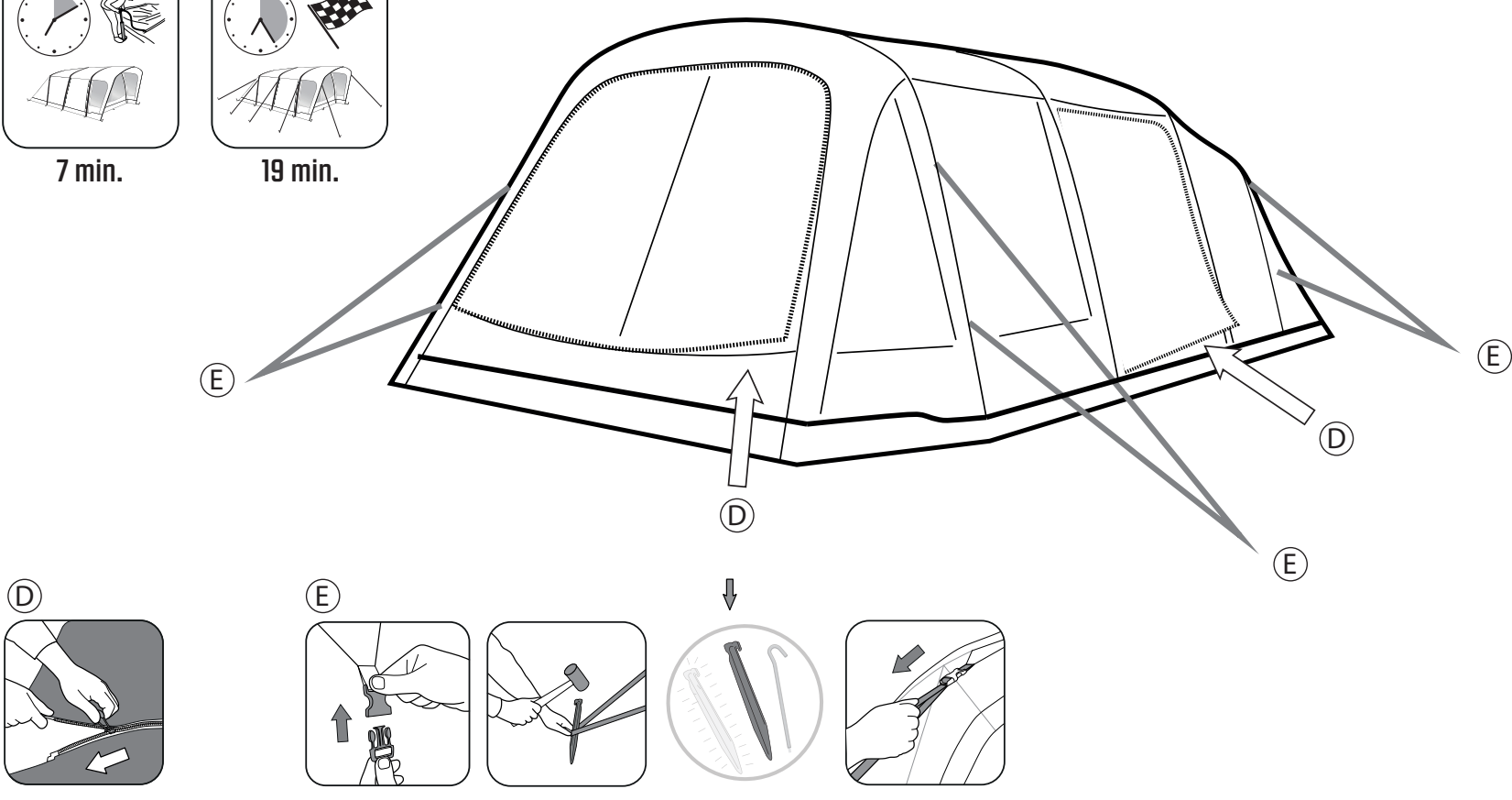
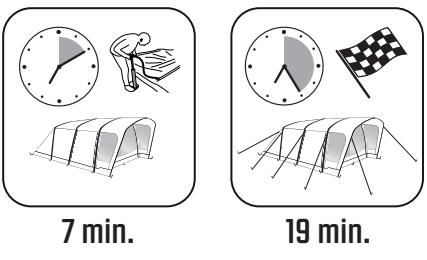
NL
Deze tent moet opgezet worden door minstens twee personen.

CZ
Tento stan musí stavět nejméně dvě osoby.

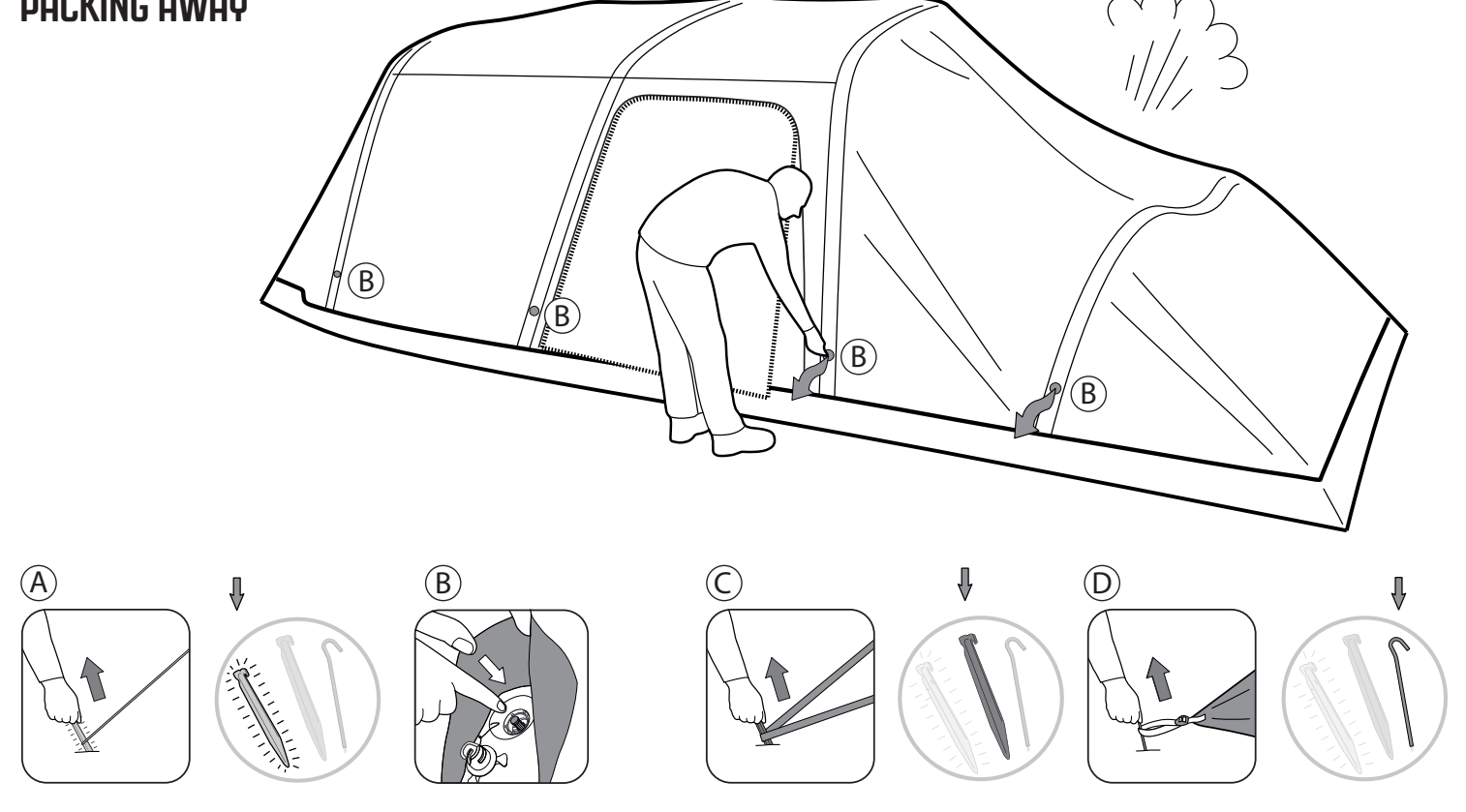
PITCHING



PITCH TIME



PACKING AWAY



FIND OUT!
See our videos
HOW TO PITCH YOUR TENT?
www.outwell.com/pitching
HOW TO CLEAN AND MAINTAIN YOUR TENT?
www.outwell.com/maintenance

FINDEN SIE ES HER-AUS!
Finden Sie es in unseren videos
WIE BAUE ICH MEIN ZELT AUF?
www.outwell.com/pitching
WIE REINIGE UND PFLEGE ICH MEIN ZELT?
www.outwell.com/maintenance

SÅDAN GØR DU!
Se vores videoer
SÅDAN SÆTTER DU OPP TELTET DITT?
www.outwell.com/pitching
SÅDAN RENGØRER OG VEDLIGEHOLDER DU DITT TELT?
www.outwell.com/maintenance

FINN UT MER!
Se videoene våre
HVORDAN SETTER DU OPP TELTET DITT?
www.outwell.com/pitching
HVORDAN RENGØRER OG VEDLIGEHOLDER DU TELTET?
www.outwell.com/maintenance

DÉCOUVREZ!
Regardez nos vidéos
COMMENT MONTER VOTRE TENTE?
www.outwell.com/pitching
COMMENT NETTOYER ET ENTREtenir VOTRE TENTE?
www.outwell.com/maintenance

ONTDEK HET HIER!
Bekijk onze video's
HOE ZET U UW TENT OP?
www.outwell.com/pitching
HOE REINIGT EN ONDERHOUDT U UW TENT?
www.outwell.com/maintenance

NEPŘEHLEDNĚTE!
Podívejte se na naše videa
JAK POSTAVIT STAN?
www.outwell.com/pitching
JAK ČISTIT A STARAT SE O STAN?
www.outwell.com/maintenance

